

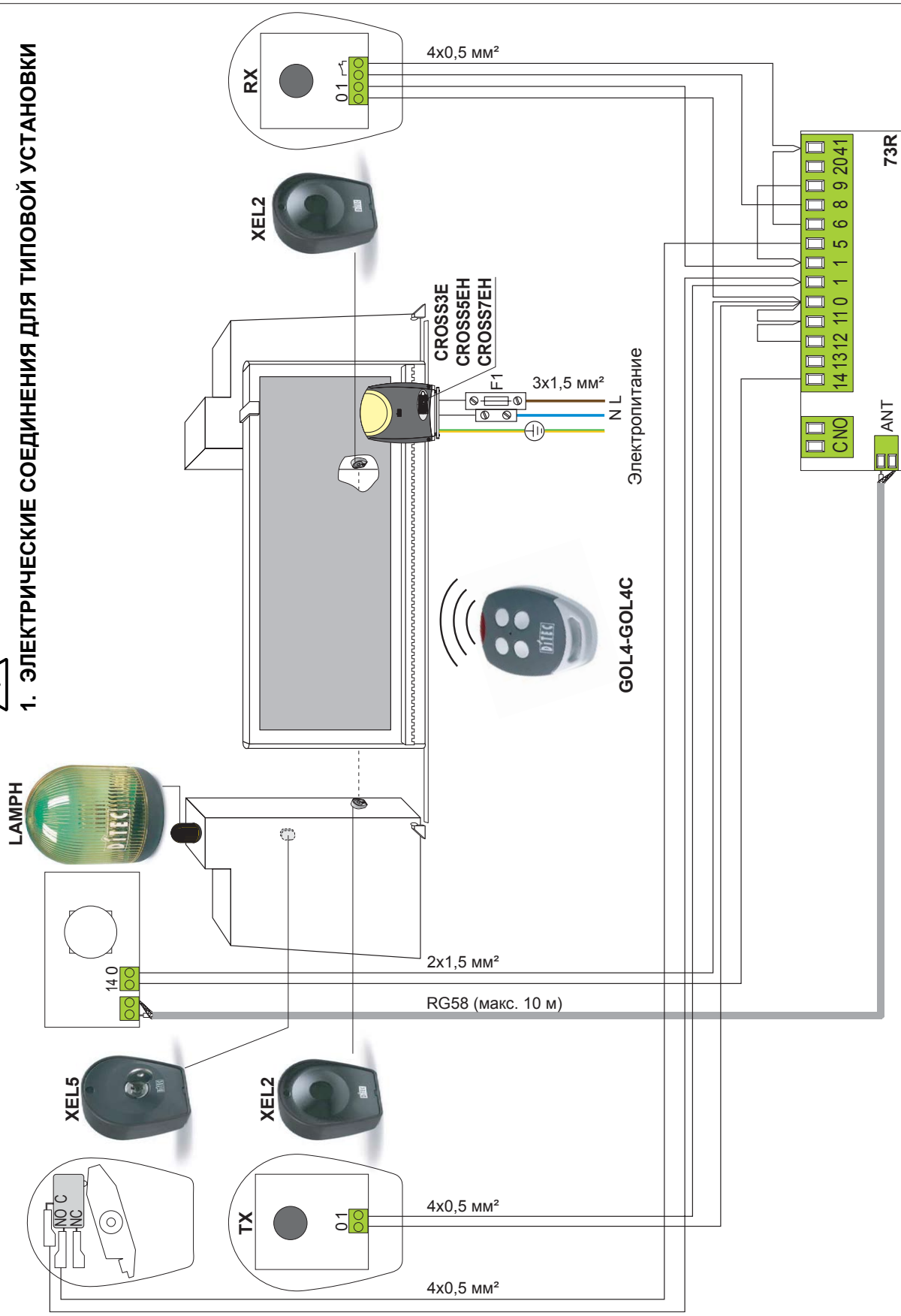
CROSS3E/5EH/7EH - 73R

Краткое руководство

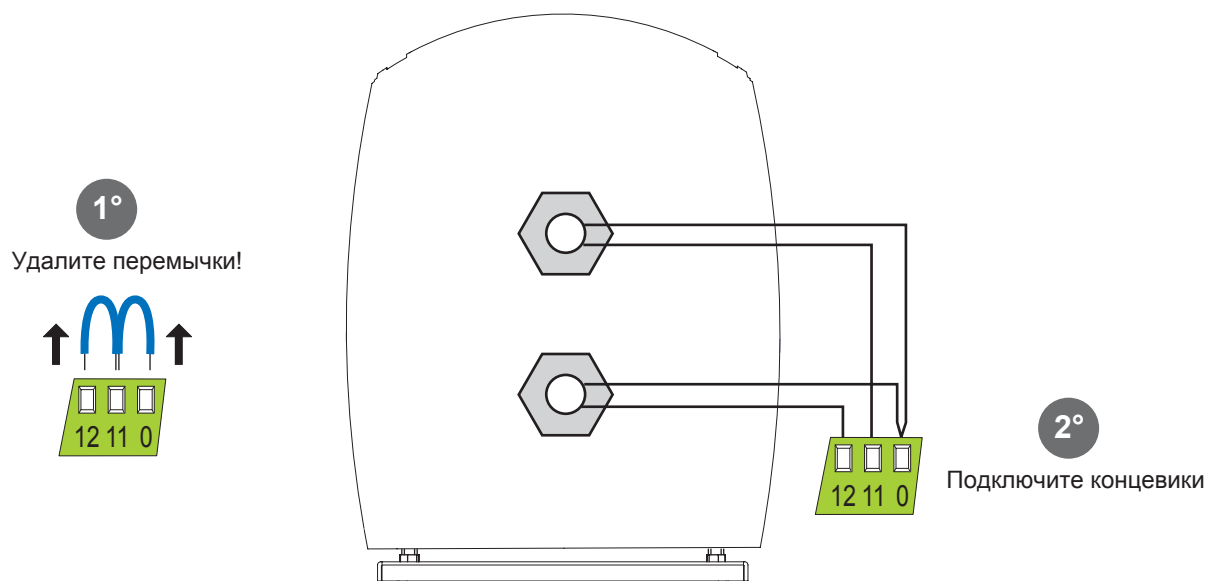
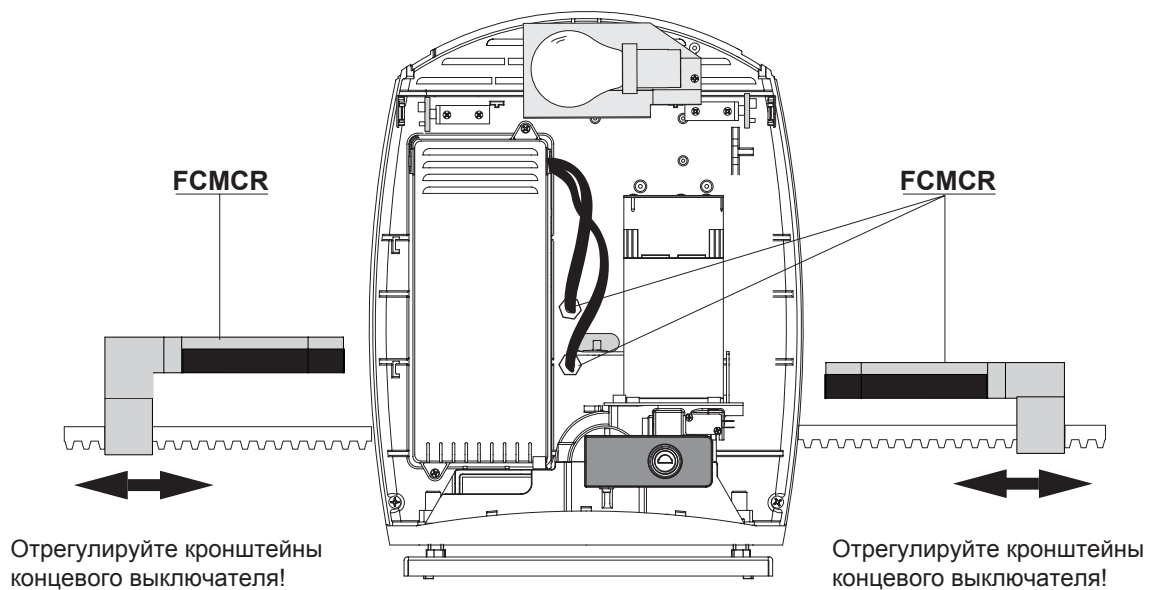
IP2006 - рев. 2008-10-07

! Перед установкой оборудования внимательно прочитайте инструкции.

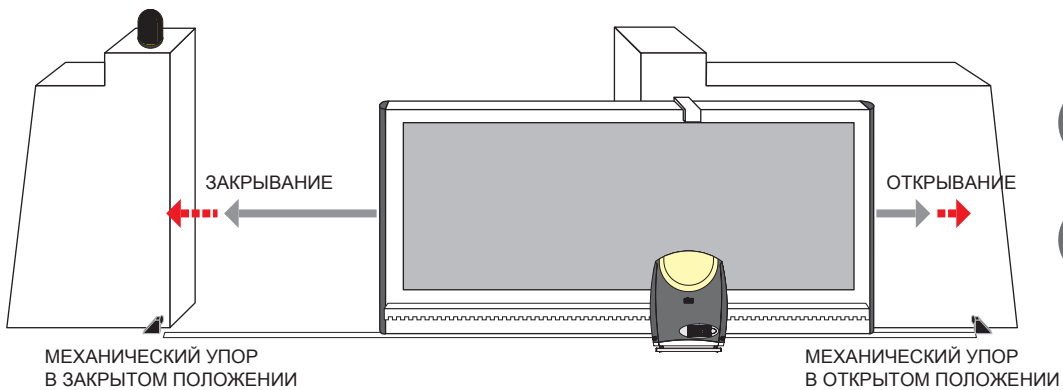
1. ЭЛЕКТРИЧЕСКИЕ СОЕДИНЕНИЯ ДЛЯ ТИПОВОЙ УСТАНОВКИ



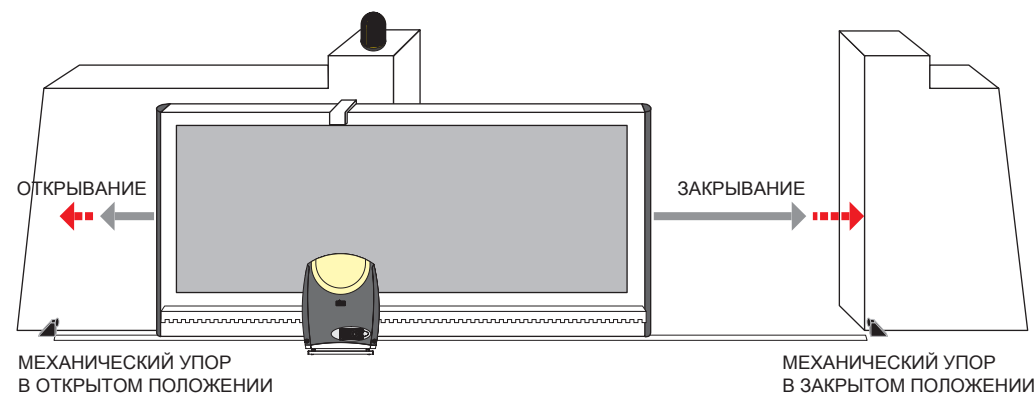
2. ПОДКЛЮЧЕНИЕ КОНЦЕВИКОВ - ТОЛЬКО ДЛЯ CROSS5EH - CROSS7EH (ОПЦИЯ)



3.1 ИСПОЛЬЗОВАНИЕ БЕЗ КОНЦЕВЫХ ВЫКЛЮЧАТЕЛЕЙ

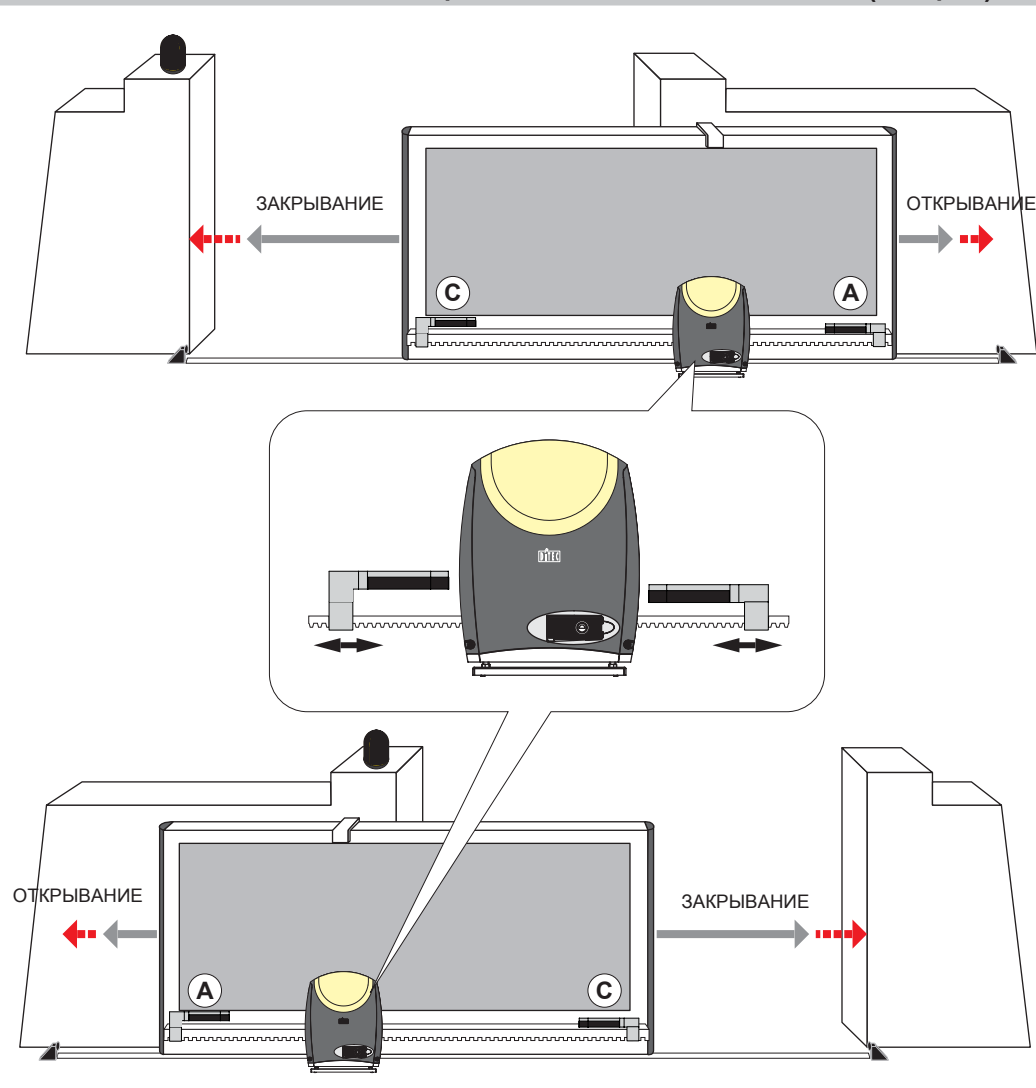


	DIP2=OFF
1°	VA установка скорости открывания
2°	VC установка скорости закрывания
	Замедленное движение



	DIP2=ON
1°	VA установка скорости открывания
2°	VC установка скорости закрывания
	Замедленное движение

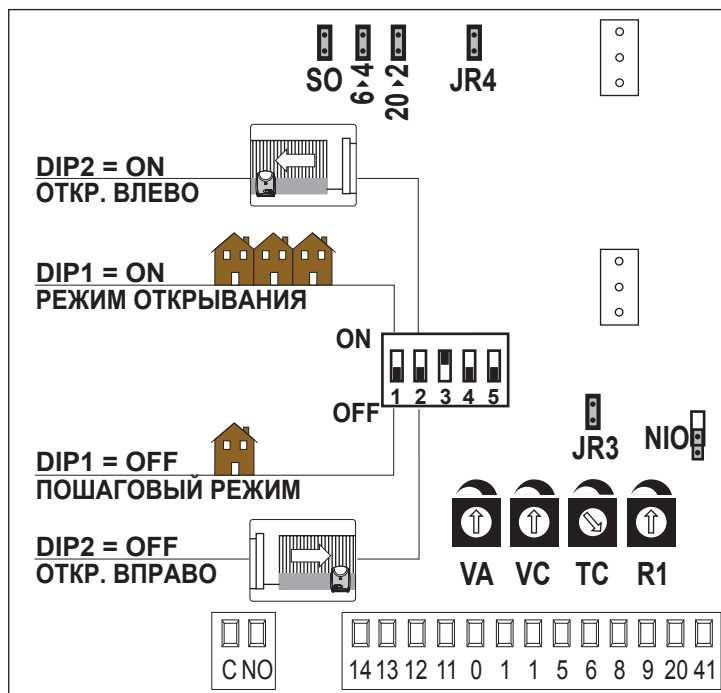
3.2 ИСПОЛЬЗОВАНИЕ С КОНЦЕВЫМИ ВЫКЛЮЧАТЕЛЯМИ (ОПЦИЯ)



	DIP2=OFF
1°	Настройка концевика открывания
2°	Настройка концевика закрывания
3°	VA установка скорости открывания
4°	VC установка скорости закрывания
	Замедленное движение

	DIP2=ON
1°	Настройка концевика открывания
2°	Настройка концевика закрывания
3°	VA установка скорости открывания
4°	VC установка скорости закрывания
	Замедленное движение

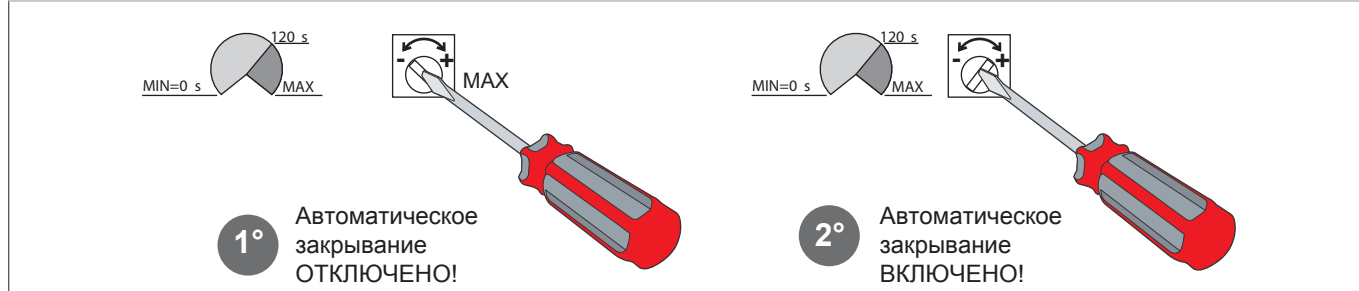
4. ТИПОВЫЕ НАСТРОЙКИ 73R



5. ЗАНЕСЕНИЕ В ПАМЯТЬ ПУЛЬТОВ ДИСТАНЦИОННОГО УПРАВЛЕНИЯ



6. УСТАНОВКА ВРЕМЕНИ АВТОМАТИЧЕСКОГО ЗАКРЫВАНИЯ



Для уточнения настроек и получения более подробной информации, обращайтесь к руководству по монтажу приводов CROSS3E, CROSS5EH, CROSS7EH, блока управления 73R и радиоприемника BIXLR22.

DITEC S.p.A.
Via Mons. Banfi, 3 - 21042 Caronno Pertusella (VA) - ITALY
Tel. +39 02 963911 - Fax +39 02 9650314
www.ditec.it - ditec@ditecva.com

ООО «Ритерна»
Россия, Тверь, ул. Красные Горки, 11
Tel. +7 4822 57-03-14? +7-4822-57-03-15
www.ditecmarket.ru - info@ditecmarket.ru